

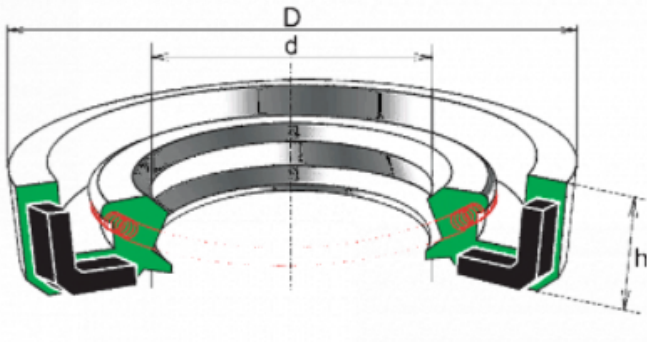
?????????????:

Параметры запчастей, размеры, характеристики.

Сальники:

Сальник мотор-колеса

?? ?? : ??????? ??????????????. 17x25x5 (???????? ? ????????? = ??????? ??????????????, ?.?. ??????? ?
?????: "???????? ????????????? 17x25x5" ? ????????? ????????? ?????????) ??? 1 ??? ??? 2. ??? 1 - ?????
????????????????????



Подшипники:

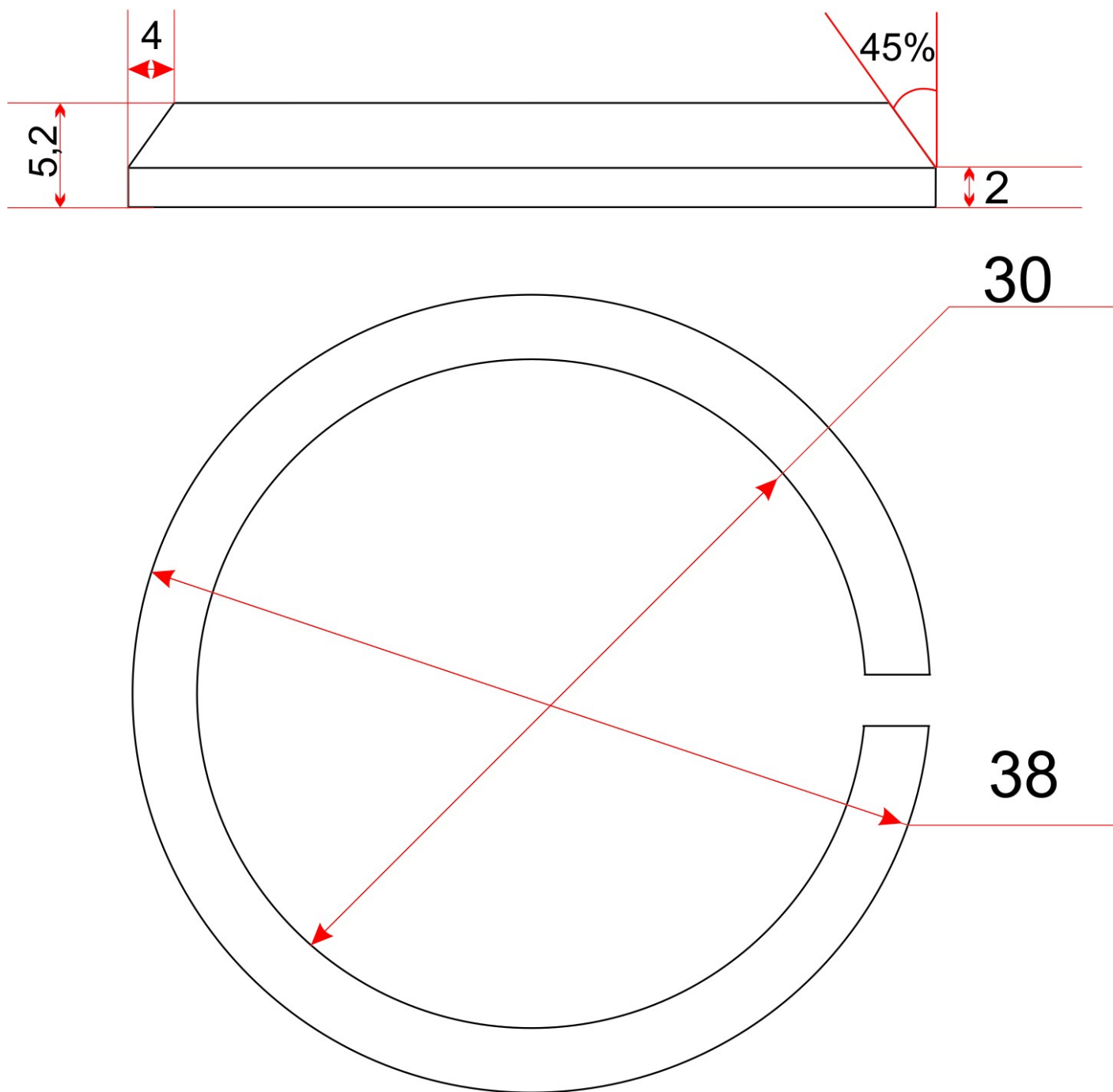
Рулевая колонка:

2 ????????????? ?????????????: 41x30.15x6.5 45%



В подшипники упираются 2 конусные шайбы:

Конусная шайба (2шт)



МК:



?????? ?????????? 6003rs (17?35?10)

Переднее колесо:

????????? ?????????? 6000rs (10x26x8) (?????????????? ?????????? 6200 - 10x30x9)

Эластомеры:

Тросики:

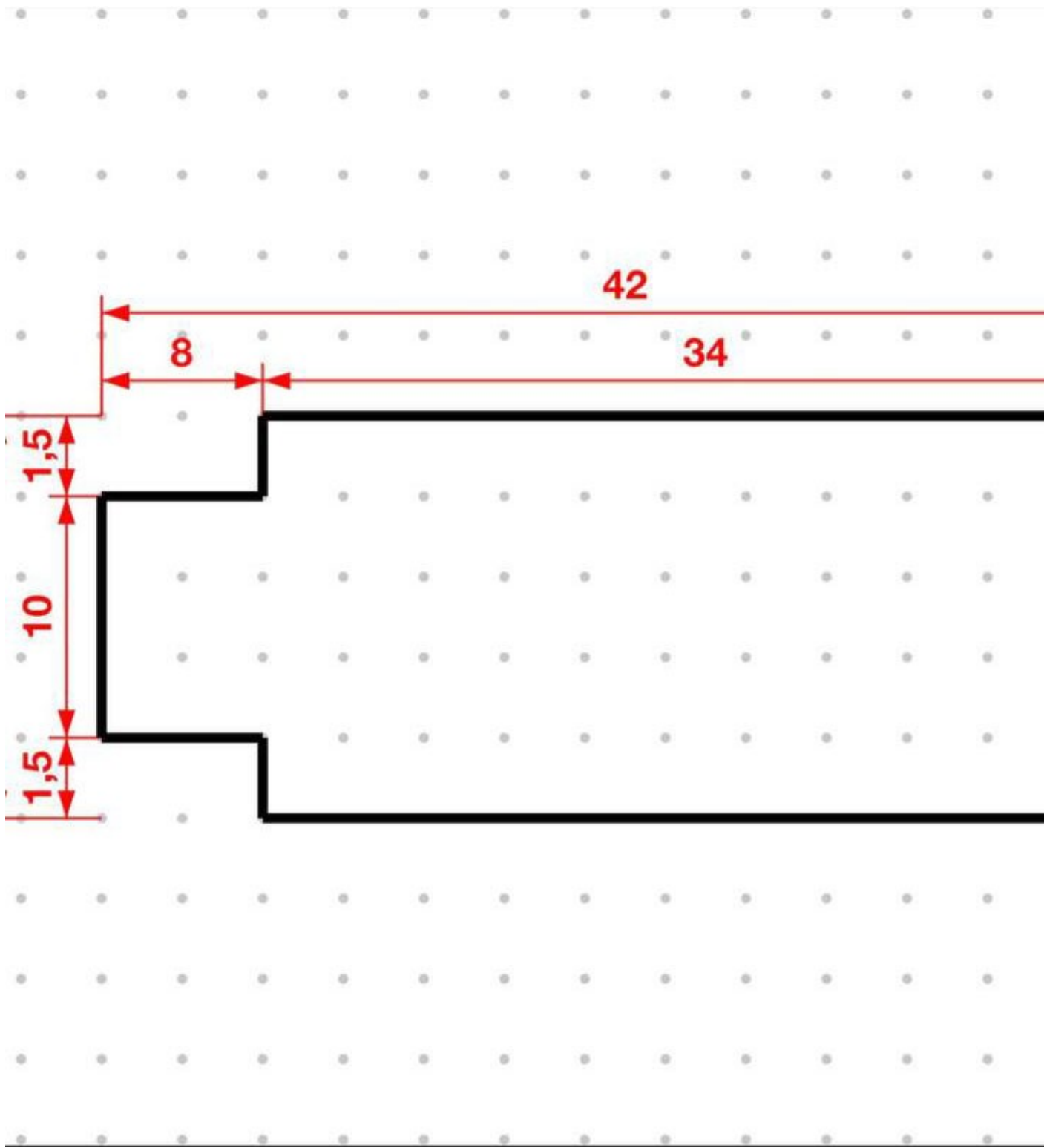
?????????, ?????????????? ??????????

?????????? ??????????: 135 ??, ????????? ??????: 120 (????????? ?????? 5.5, ??????? 6.5 - ?????? ??????? ? 7.5)

????????? ??????????: 195 ??., ????????? ??????: 179,5

Размер деки





Проставка для деки



Чертеж П образной скобы от механизма складывания:

